

### Fiyat-Performans Oranı

PC3 piyasadaki muadilleri göz önüne alındığında daha yüksek bir fiyat-performans oranına sahiptir.

### Hafif Endüstri İçin Uygun Çözüm

PC3, hafif endüstri için Kategori 3 cihazı olarak özel tasarlanmıştır.

### Net Ölçüm

Elektrokimyasal ve Katalitik sensörler doğru ve hassas bir ölçüm sağlar.

### Çalıştırmaya Hazır

Mükemmel performans için, 4-20mA Analog ve Modbus RS485 RTU çıkışları, herhangi bir ek kurulum, ayar ya da module ihtiyaç duyulmaksızın cihazda mevcuttur.

### Otomatik Kalibrasyon

Kalibrasyon gereksinimleri sağlandıktan sonra dedektör yazılımına kaydedilen önceden ayarlanmış değerler aracılığıyla dedektör kalibrasyonu otomatik olarak yapılabilir.

### Fall-Safe Teknoloji Alarmı

Alarm 1 ve Alarm 2 rölelerinin varsayılan LEL, ppm, VOL seviyelerine ayarlanması kolaydır. Hata rölesi çıkışı, arıza durumunu doğru şekilde gösterir.

### Sağlam ve Güvenilir Muhafaza

Epoksi boyalı alüminyum gövde ve IP65 koruma sınıfı zorlu çevre koşullarında kullanıma izin verir.

### Evrensel Çıkışlar

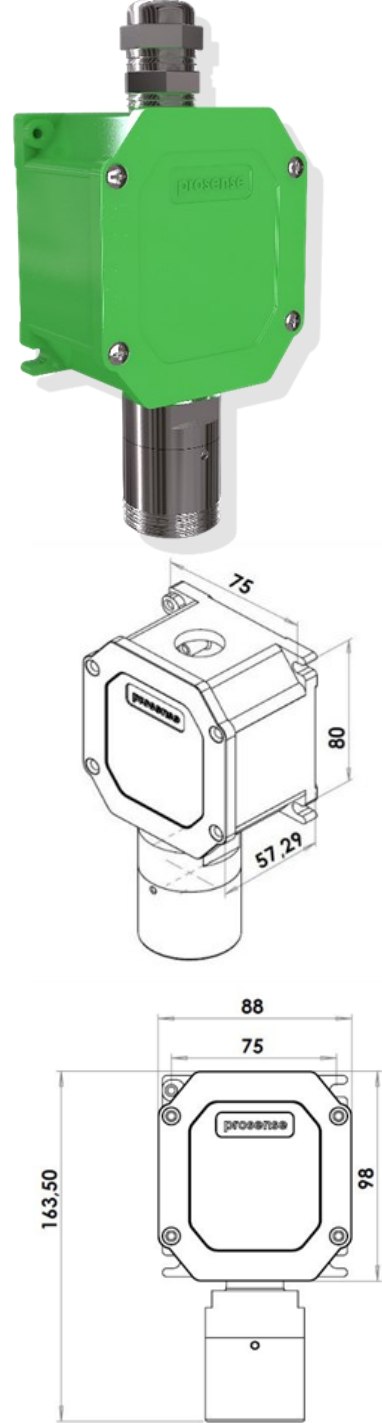
4-20mA Analog, Modbus RS485 RTU ve röle çıkışlarının verimli bir şekilde çalıştırılması kolaydır ve uygun tüm kontrol sistemlerinde kullanılabilirler.

### Uygulamalar

- Proses Endüstrisi
- Kimyasal Endüstri
- Gıda ve İlaç Tesisleri
- Laboratuvarlar

### Opsiyonel Modüller

PC-3R: 2 Alarm ve 1 Hata (NO/NC ayarlanabilir) röle çıkış kartı.



Özellikler	PC3-XY24	PC3-XY12
Sensör Tipi	Elektrokimyasal	Katalitik
Çıkış Sinyali	4-20mA Analog Modbus RS485 RTU	
Sensör Isınma Süresi	60sn	
Tepki Süresi	<30*sn	<25sn
Hassasiyet	%±1	
Çalışma Sıcaklığı	-20°C ~ +50°C	
Nem	5 ~ 95%RH Yoğuşmasız	
Giriş	Min 10VDC - Max 32VDC - Nominal 24VDC	
Güç Tüketimi	Max.2W	
Opsiyonel Röle Çıkışları	2 Alarm (Seçilebilir), ve 1 Hata (Tüm röleler NO/NC ayarlanabilir)	
Kablo Girişi	1x 1/2"NPT	
IP Koruması	IP65	
Gövde	Epoksi Boyalı Alüminyum Döküm	
Sensör Başlığı	Nikel Kaplı Pirinç SH20	Nikel Kaplı Pirinç SH10
Boyutlar	230x120x100mm	190x110x70mm
Ağırlık	1100gr	810gr
Tehlikeli Alan Sınıfı	Zone 2 - Category 3	
Standartlar (Sensör Başlığı)	•EN 60079-0	•EN 60079-1 •EN 60079-18

\*Sensöre bağlı

XY	Gaz	Ürün Kodu	Sensör Tipi	Ölçüm Aralığı *
30	LPG	PC3-3012	Katalitik	0-100%LEL
31	Metan	PC3-3112	Katalitik	0-100%LEL
33	n-Bütan	PC3-3312	Katalitik	0-100%LEL
34	Propan	PC3-3412	Katalitik	0-100%LEL
36	Hidrojen	PC3-3612	Katalitik	0-100%LEL
37	Pentan	PC3-3712	Katalitik	0-100%LEL
44	Karbonmonoksit	PC3-4424	Elektrokimyasal	0-300ppm
48	Amonyak	PC3-4824	Elektrokimyasal	0-100ppm
48	Amonyak	PC3-4824/B	Elektrokimyasal	0-1000ppm
62	Etilen Oksit	PC3-6224	Elektrokimyasal	0-20ppm
64	Hidrojen Sülfid	PC3-6424	Elektrokimyasal	0-100ppm
65	Oksijen	PC3-6524	Elektrokimyasal	0-25%VOL
66	Sülfür Dioksit	PC3-6624	Elektrokimyasal	0-10ppm
67	Nitrik Oksit	PC3-6724	Elektrokimyasal	0-250ppm
68	Nitrojen Dioksit	PC3-6824	Elektrokimyasal	0-30ppm
69	Klor	PC3-6924	Elektrokimyasal	0-10ppm

\* Belirli ölçüm aralıkları ve burada listelenmeyen diğer gazlar için lütfen Prosense satış ekibine danışın.

Prosense gaz dedektörleri teslimattan önce test edilir ve kalibre edilir. Gaz dedektörleri rutin olarak kontrol edilmeli ve EN 60079-29-2'ye göre kalibre edilmelidir.

Daha fazla bilgi için lütfen info@prosense.com.tr ile iletişime geçiniz.